



SPECIFICHE

Parte esterna batteria 3 fori a parete

Velvet black

Aeratore anticalcare M 16,5 x 1

Lunghezza bocca min 220 - max 228 mm

Senza scarico

Imballo: 37,1 x 23,7 x 11 cm / 0,00967 m³ / 2,36 kg

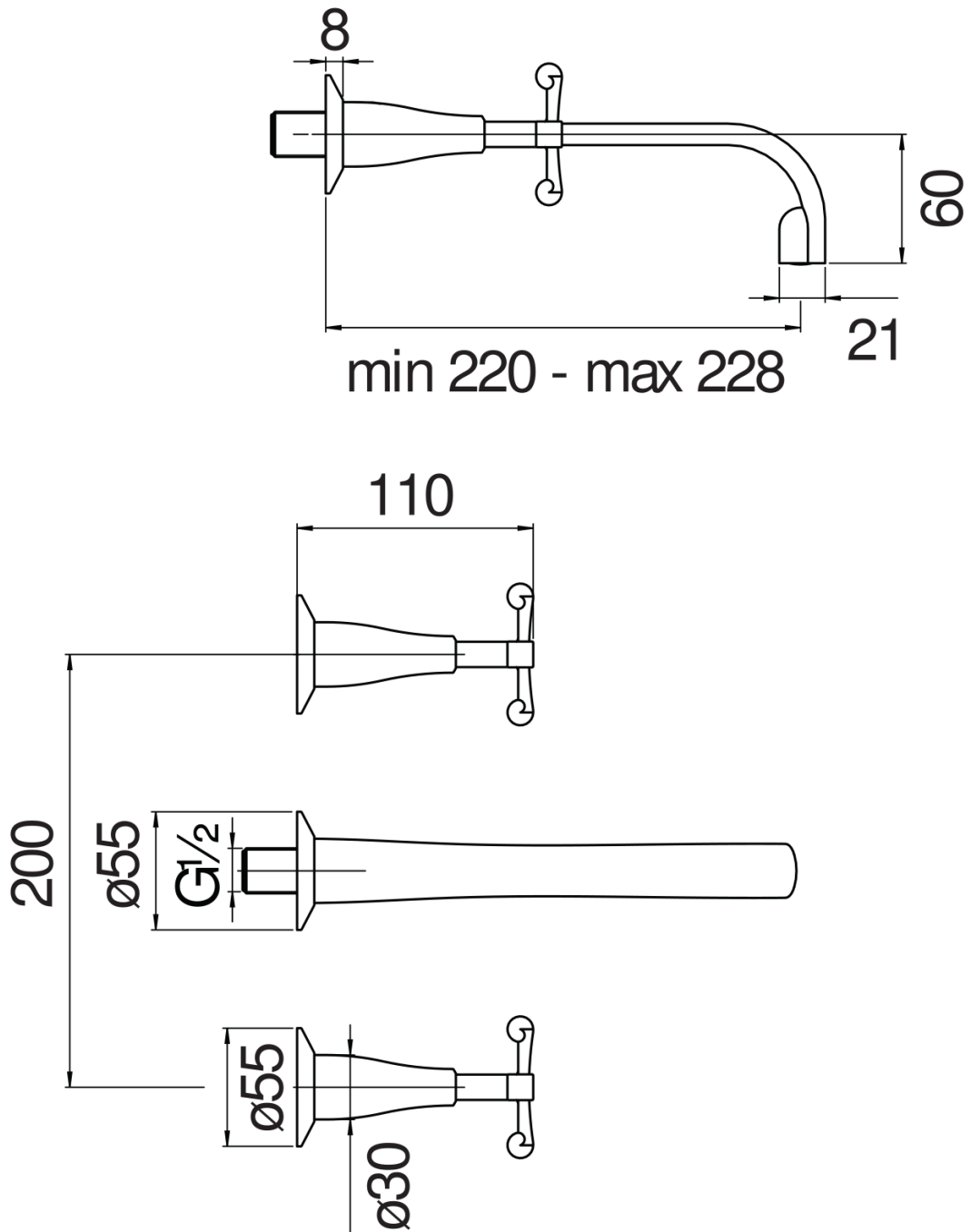


DIAGRAMMA DI PORTATA: ACQUA CALDA/FREDDA

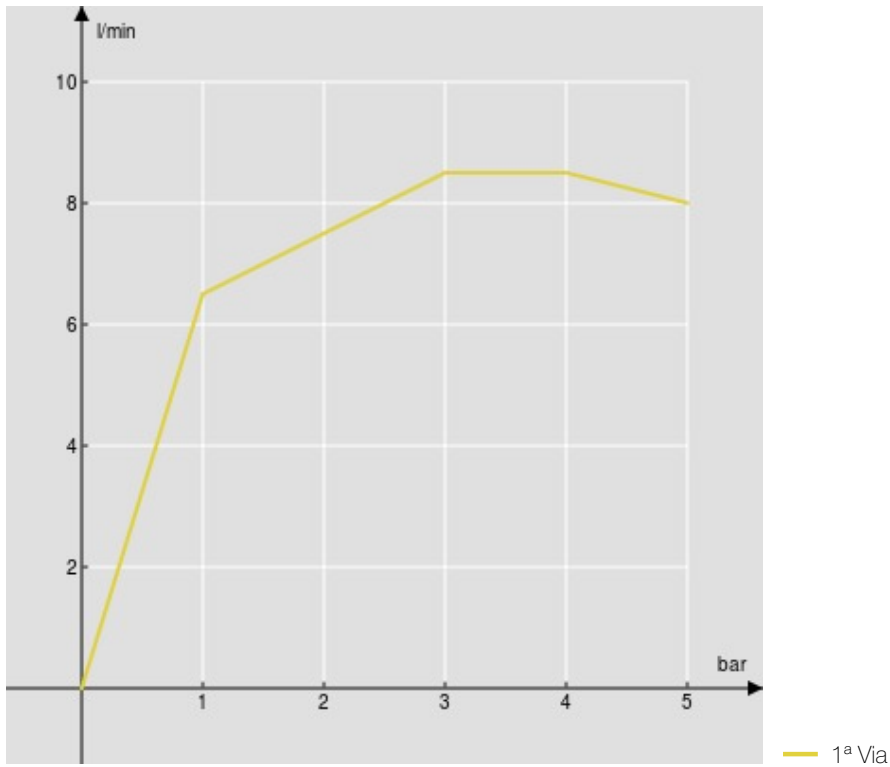


DIAGRAMMA DI PORTATA: ACQUA MISCELATA

